



BRETON

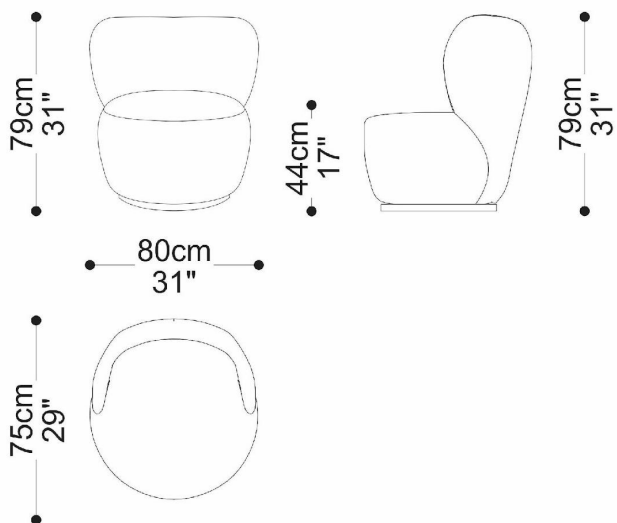
POLTRONA
JENNER



POLTRONA
JENNER

BRETON

Poltrona



POLTRONA
JENNER

BRETON

Diferenciais:

- Podem ser escolhidos revestimentos distintos para o estofado.




POLTRONA
JENNER


BRETON

 Assento e encosto fixos. Estrutura em madeira.
Medidas especiais não disponíveis.

Medidas podem apresentar leves variações. Nos reservamos o direito de efetuar essas alterações sem consulta prévia.

 Fixed seat and backrest. Wood structure. Custom sizes not available.

Measures may vary slightly. We reserve the right to make changes without prior consultation.

 Asiento y respaldo fijos. Estructura de madera. Tamaño personalizable no disponible.

Las medidas pueden variar un poco. Nos reservamos el derecho de realizar cambios sin previa consulta.

POLTRONA
JENNER

BRETON